



HORIZONT

Überblick zu XINFO

Ziel der Datei

- Mit dieser Datei erhalten sie einen sehr schnellen Überblick zu XINFO.
- Dauer ca. 15 Minuten

Suche ...?

- Suche kostet ...?
 - ... Nerven
 - ... Zeit
 - ... Geld
- Wer hilft bei der Suche ...?
 - ... zu Hause
 - ... im Internet
 - ... im Rechenzentren

Suche im Rechenzentrum

- ohne XINFO
 - mühsam
 - mit welcher Funktion suche ich was?
 - oft manuell
 - „Super-Search“ → Qualität ?
 - eigene SQLs → Expertenwissen ?
 - komplex + lückenhaft (z.B. s. „Includes“)
 - meistens (sehr) zeitaufwändig
 - (oft) fehleranfällig
 - langsam

- mit XINFO
 - einfach
 - schnell
 - 100% korrekt

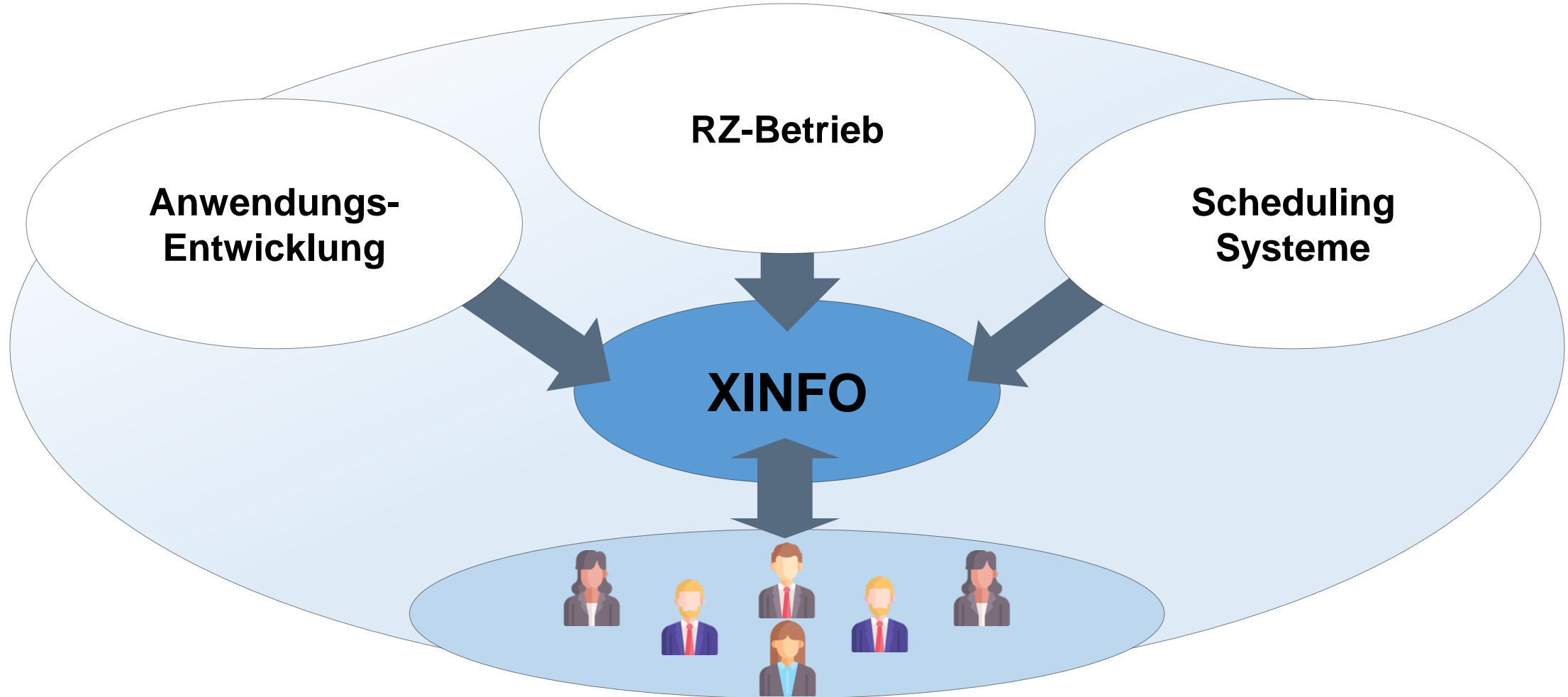
XINFO auf 1 Blick

XINFO ist ein umfangreiches Informations- und Reporting-System („Repository“)

- offenes Datenmodell (unter z/OS)
 - unter z/OS werden JCL, Scheduler, SMF, DB2, IMS, CICS, COBOL, PL/I usw. analysiert
 - unter Windows und Unix werden dezentrale Scheduler und Textdateien analysiert
 - eigene Daten können integriert werden
 - alle Daten werden entweder in DB2, Oracle oder MS-SQL abgelegt
- Verschiedene Zugriffsmethoden auf die Daten
 - ISPF-Dialog, Windows PC-Client
- und vieles mehr
 - Grafiken, automatische Dokumentationserstellung, Trendanalysen

Was ist XINFO ?

Ein mächtiges Cross-Referenz-System für das Reporting und für die Analyse von Daten aus unterschiedlichsten Quellen und Plattformen.



XINFO Scanner

z/OS Source code
Assembler
COBOL
PL/I
C
Easytrieve
Natural
Load Module

z/OS DB
DB2
CICS
IMS

ds *1 Scheduler
Control-M ds
Streamworks
Automic (UC4)
IWS ds

z/OS Batch
JCL
SMF
PDS-Dateien

ds *1 sonst
Dateinhalt

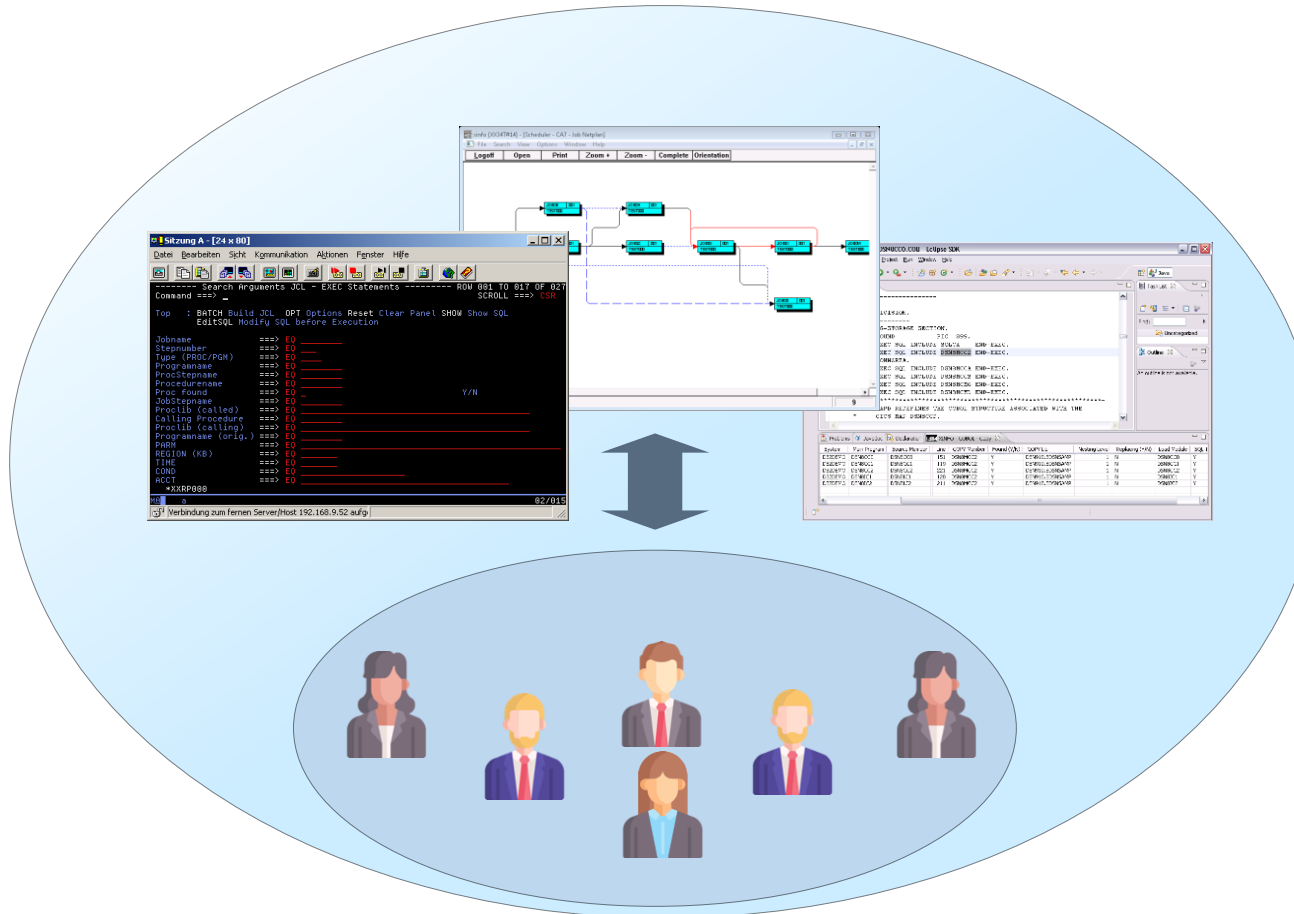
z/OS Scheduler
CA-7
CA-Scheduler
Control-M z/OS
IWS z/OS
ZEKE

z/OS Space+Tape
CA-1
RMM
HSM
CA-Disk
VTOC, SMS

z/OS Output
BETA 93
CA-Deliver
Control-D

*1: ds = distributed

Die Ergebnisse der XINFO-Scanner werden in DB2 z/OS, Oracle oder MS SQL geladen. Die Anzeige erfolgt über eine einfach zu bedienende Windows-GUI oder ISPF-Dialog.



ISPF-Dialog

Please choose ==>
Top: Info XINFO Admin Info

- 0 - Options
- 1 - Scheduler
- 2 - JCL
- 3 - DB2
- 4 - CICS
- 5 - IMS
- 6 - SMF
- 7 - Space
- 8 - PO
- 9 - Output
- 10 - Programs
- 11 - Source
- 12 - XINFO
- 13 - IT-Charts
- 14 - Tabellen IT

Please choose ==> _

Top: Info XINFO Admin Info

- 0 - Options
- 1 - JOB Statements
- 2 - JES Statements
- 3 - EXEC Statements
- 4 - EXPORTed JCL Symbols
- 5 - DSN
- 6 - SYSIN Content
- 7 - SYSOUT+OUTPUT
- 8 - OUTPUT Statements
- 9 - Jobs with OPC Variables
- 10 - JCLLIB-Statements
- 11 - Symbols and Proc. Parameters
- 12 - Comment Cards
- 13 - Scanned Libraries
- 14 - Control-M Variables
- 15 - SUBSYS
- 16 - IF Statements
- 17 - HFS (PATH)
- 18 - SET JCL Variables

----- Search Arguments JCL - JOB Statements ----- ROW 001 TO 018 OF 029

Command ==>

Top : BATCH Build EditSQL

Jobname
Account
Programmers Name
CLASS
MSGCLASS
NOTIFY
PRIORITY
REGION
RESTART
TYPRUN
USER
GROUP
MSGLEVEL
SCHENV
ADDRSPC
BYTES
CARDS
CCSID

----- JCL - JOB Statements ----- ROW 001 TO 014 OF 165
SCROLL ==> PAGE

Command ==> _

Top : Legend SAVE SORT Find STAT LIBS BATCH Arrange Exit
ALL FIX SHOW EditSQL Info Tables Group REfresh
Bottom: ? List all Line Commands S Select DP Dependencies B Browse Job
JU JCL+Proc PJ PGM/PROC DS Dataset PC ProcParm SJ SMF/Job SM SMF
US SMF/DSN JT Job/Table PL PGM/Plan JB Job/DBD Q PGM/PSB ...

Jobname	Account	Programmers Name	C	M	NOTIFY	PR	REGION	RESTART	TYPRUN	USER
--- XXRJASM	ACCOUNT	'HORIZONT'	A	T	&SYSUID		-----			
--- XXRJASMU	ACCOUNT	'HORIZONT'	A	T	&SYSUID		-----			
--- XXRJBGJ	ACCOUNT	'HORIZONT'	A	T	&SYSUID		-----			
--- XXRJBND	ACCOUNT	'HORIZONT'	A	T	&SYSUID		-----			
--- XXRJBND	ACCOUNT	'HORIZONT'	A	T	&SYSUID		-----			
--- XXRJCAD	ACCOUNT	'HORIZONT'	A	T	&SYSUID		-----			
--- XXRJCC	ACCOUNT	'HORIZONT'	A	T	&SYSUID		-----			
--- XXRJCCU	ACCOUNT	'HORIZONT'	A	T	&SYSUID		-----			
--- XXRJCD	ACCOUNT	'HORIZONT'	A	T	&SYSUID		-----			
--- XXRJCDL	ACCOUNT	'HORIZONT'	A	T	&SYSUID		-----			
--- XXRJCID	ACCOUNT	'HORIZONT'	A	T	&SYSUID		-----			
--- XXRJCID	ACCOUNT	'HORIZONT'	A	T	&SYSUID		-----			
--- XXRJCID	ACCOUNT	'HORIZONT'	A	T	&SYSUID		-----			
--- XXRJCI01	ACCOUNT	'HORIZONT'	A	T	&SYSUID		-----			
--- XXRJCI02	ACCOUNT	'HORIZONT'	A	T	&SYSUID		-----			

02/015

Mit 3 „Klicks“ zum Erfolg !

Windows-GUI

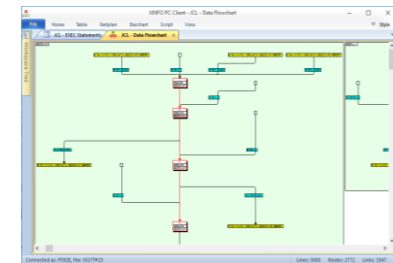
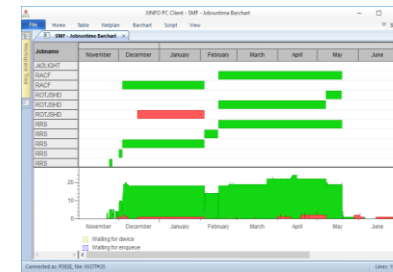
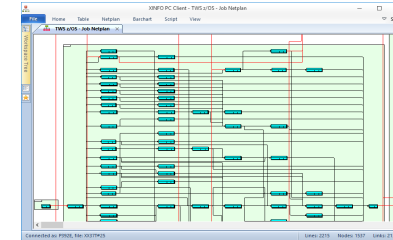
The screenshot displays the XINFO PC Client interface. On the left, the 'Workspace Tree' shows a hierarchy of folders including Scheduler, JCL, DB2, CICS, IMS, SMF, Space, PO, Output, Programs, Source, XINFO, Universal, IT-Charts, and Tabellen IT CP. The 'JCL' folder is expanded, showing sub-items like JOB Statements, JES Statements, EXEC Statements, EXPORTed JCL Syn, DSN, SYSIN Content, SYSOUT+OUTPUT, OUTPUT Statemen, Jobs with OPC Vari, JCLLIB-Statements, Symbols and Proc., Comment Cards, Scanned Libraries, Control-M Variable, SUBSYS, IF Statements, HFS (PATH), SET JCL Variables, COMMAND Staten, DSN + SUBSYS, Member Statistics, Data Flowchart, Job/Data Flowchar, and Explorer. The 'JCL - EXEC Statements' dialog box is open, showing fields for Jobname, Stepnumber, Type (PROC/PGM), Programname (set to 'XXR*'), ProcStepname, Procedurename, Proc found (Y/N), JobStepname, ProcIb (called), Calling Procedure, Programname (orig), PARM, REGION (KB), TIME, COND, ACCT, ADDRSPC, CCSID, DPROTY, DYNAMNBR, MEMLIMIT, PERFORM, RD (Restart Def.), RLSTMOUT, JCL-Lib, and Member. The 'JCL - EXEC Statements' table is displayed, showing columns for Jobname, SNr, Type, Program, ProcStep, Procedur, F, JobStep, ProcIb (called), CallingP, PLg, Prg-Orig, and PARM. The table contains 25 rows of data, including entries like XXRJCC, XXRJCCU, X36JCC, X36JCCU, X37JCC, X37JCCU, XXRJCM21, XXRJCM22, X36JCM21, X36JCM22, X37JCM21, X37JCM22, XXRJCM3, X36JCM3, X37JCM3, XXRJCMF, XXRJCM51, XXRJCM52, XXRJCM61, XXRJCM62, X36JCMF, X36JCM51, X36JCM52, and X36JCM61.

Jobname	SNr	Type	Program	ProcStep	Procedur	F	JobStep	ProcIb (called)	CallingP	PLg	Prg-Orig	PARM
<all>	<all>	<all>	<all>	<all>	<all>	<all>	<all>	<all>	<all>	<all>	<all>	<all>
XXRJCC	2	PGM	XXRCC				XXRCC				XXRCC	'RPTOPT(OFF)'
XXRJCCU	2	PGM	XXRCC				XXRCC				XXRCC	'RPTOPT(OFF)'
X36JCC	2	PGM	XXRCC				XXRCC				XXRCC	'RPTOPT(OFF)'
X36JCCU	2	PGM	XXRCC				XXRCC				XXRCC	'RPTOPT(OFF)'
X37JCC	2	PGM	XXRCC				X37CC				XXRCC	'RPTOPT(OFF)'
X37JCCU	2	PGM	XXRCC				X37CC				XXRCC	'RPTOPT(OFF)'
XXRJCM21	2	PGM	XXRCCM2				UNLOAD				XXRCCM2	'RPTOPT(OFF);:CTM=PR
XXRJCM22	2	PGM	XXRCCM2				UNLOAD				XXRCCM2	'RPTOPT(OFF);:CTM=TE
X36JCM21	2	PGM	XXRCCM2				UNLOAD				XXRCCM2	'RPTOPT(OFF);:CTM=PR
X36JCM22	2	PGM	XXRCCM2				UNLOAD				XXRCCM2	'RPTOPT(OFF);:CTM=TE
X37JCM21	2	PGM	XXRCCM2				UNLOAD				XXRCCM2	'RPTOPT(OFF);:CTM=PR
X37JCM22	2	PGM	XXRCCM2				UNLOAD				XXRCCM2	'RPTOPT(OFF);:CTM=TE
XXRJCM3	3	PGM	XXRCCM3				CREGRAPH				XXRCCM3	'RPTOPT(OFF);:UPCASE
X36JCM3	3	PGM	XXRCCM3				CREGRAPH				XXRCCM3	'RPTOPT(OFF);:UPCASE
X37JCM3	3	PGM	XXRCCM3				CREGRAPH				XXRCCM3	'RPTOPT(OFF);:ML=1'
XXRJCMF	2	PGM	XXRCCM4				CTMFCST				XXRCCM4	'RPTOPT(OFF)'
XXRJCM51	4	PGM	XXRCCM4				READJPR				XXRCCM4	'RPTOPT(OFF)'
XXRJCM52	4	PGM	XXRCCM4				READJPR				XXRCCM4	'RPTOPT(OFF)'
XXRJCM61	2	PGM	XXRCCM4				READJPR				XXRCCM4	'RPTOPT(OFF)'
XXRJCM62	2	PGM	XXRCCM4				READJPR				XXRCCM4	'RPTOPT(OFF)'
X36JCMF	2	PGM	XXRCCM4				CTMFCST				XXRCCM4	'RPTOPT(OFF)'
X36JCM51	4	PGM	XXRCCM4				READJPR				XXRCCM4	'RPTOPT(OFF)'
X36JCM52	4	PGM	XXRCCM4				READJPR				XXRCCM4	'RPTOPT(OFF)'
X36JCM61	2	PGM	XXRCCM4				READJPR				XXRCCM4	'RPTOPT(OFF)'

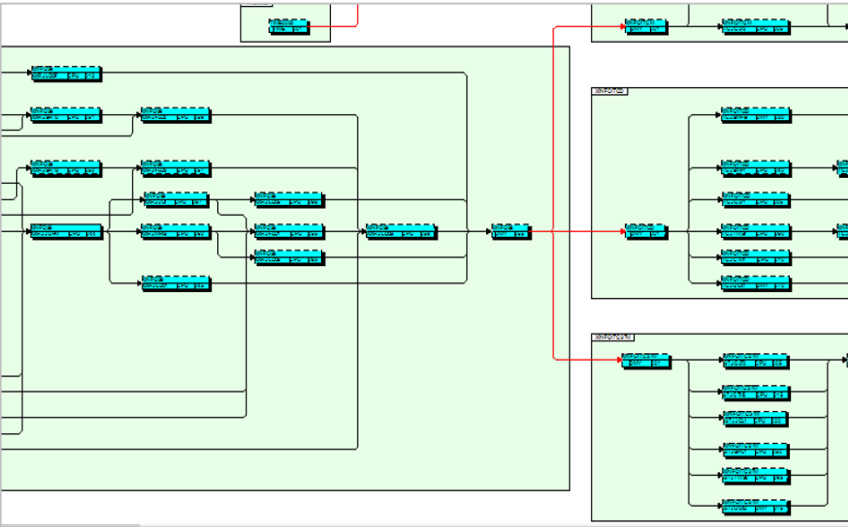
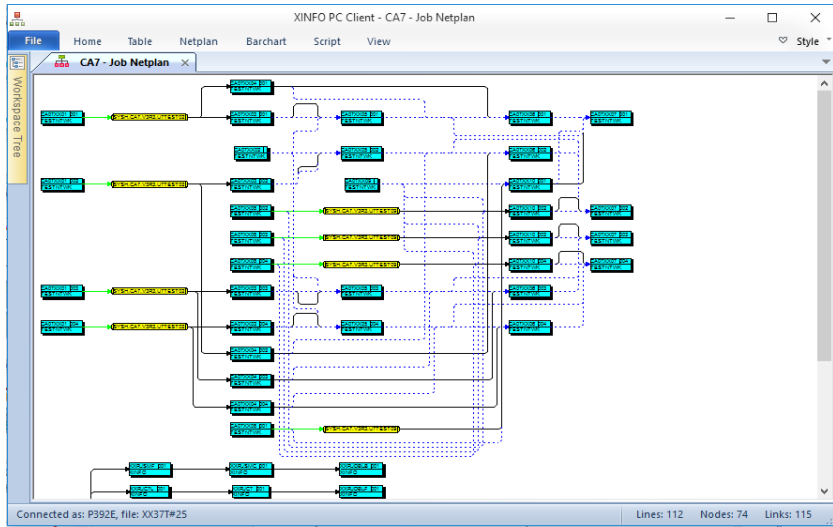
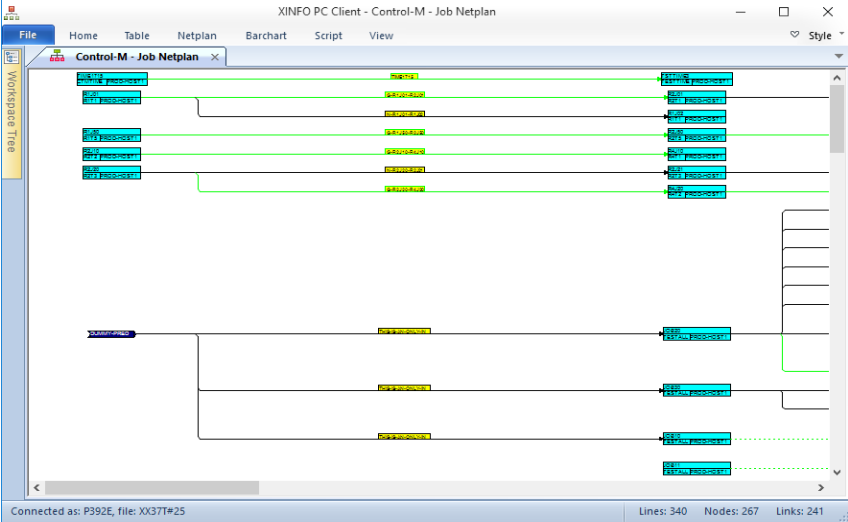
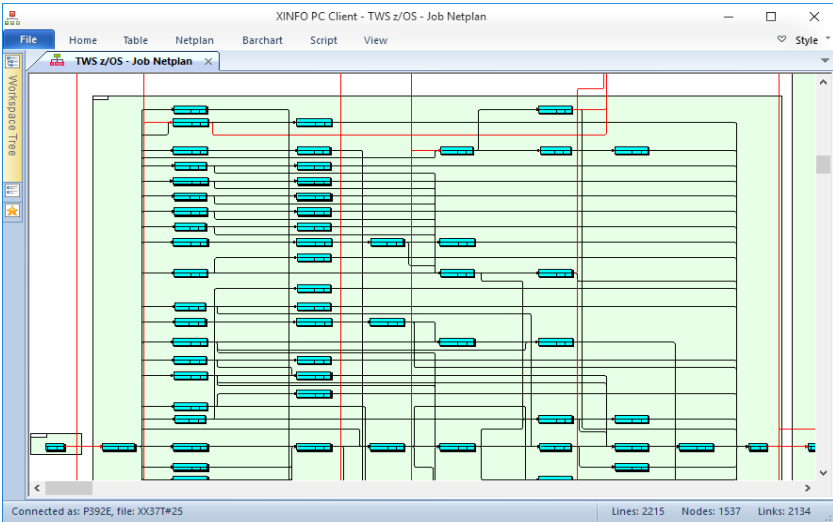
Mit 3 „Klicks“ zum Erfolg !

XINFO-Grafiken in der Windows-GUI

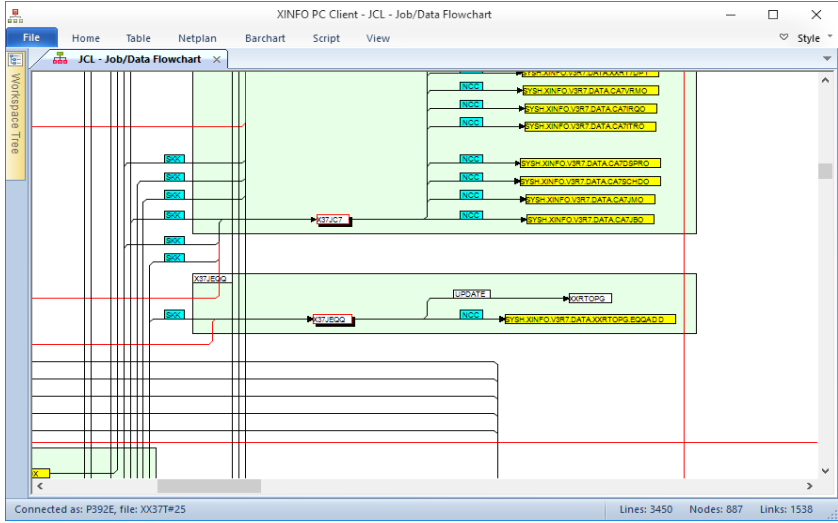
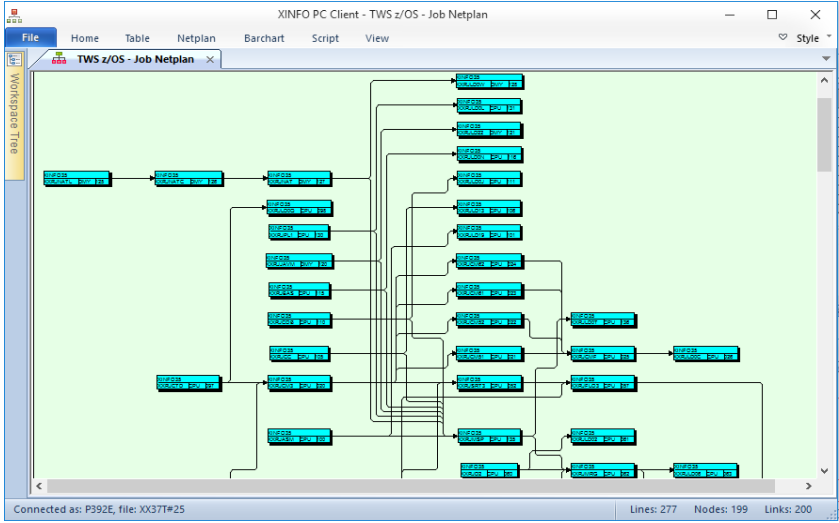
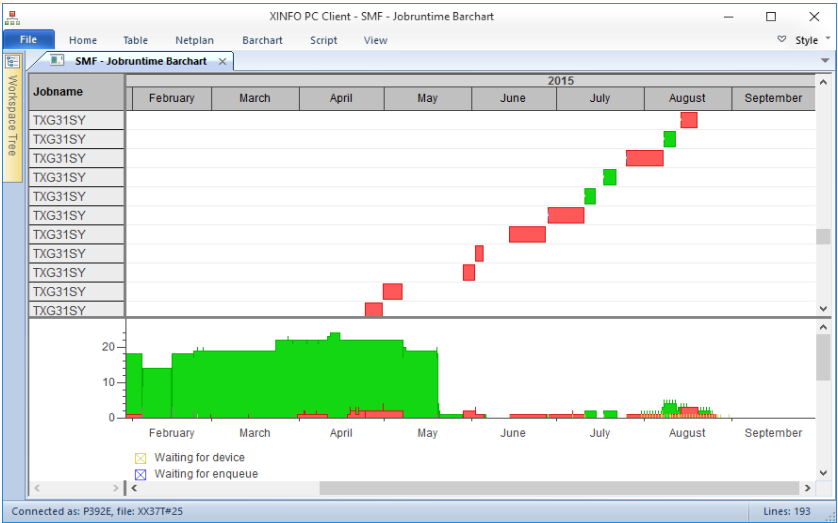
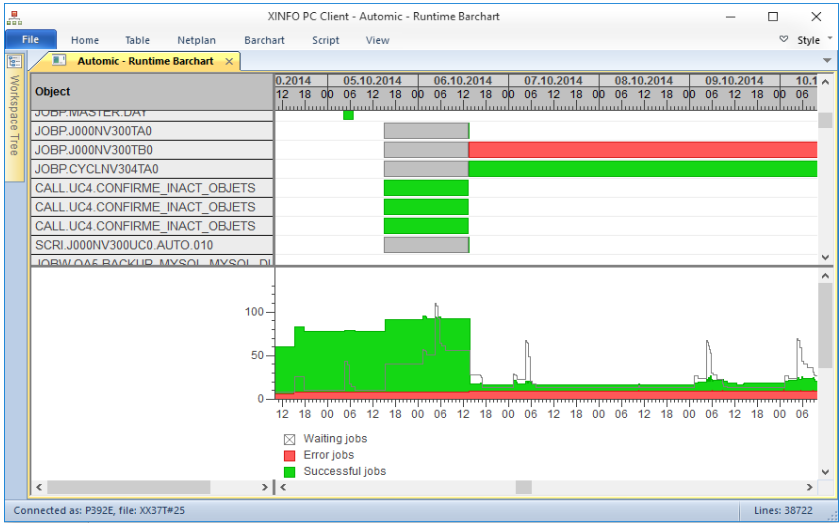
- **Job-Netzpläne** für alle Scheduler, z.B.
 - Automic (UC4)
 - IWS (für z/OS und distributed)
 - Control-M (für z/OS und distributed)
- **Joblaufzeiten-Balkenpläne** für
 - SMF-Joblaufzeiten
 - für verschiedene Scheduler
- **Datenfluss-Pläne** für
 - JCL Job-Datenfluss
 - JCL Step-Datenfluss



XINFO-Grafiken Beispiele



XINFO-Grafiken Beispiele



das „X“ vom XINFO

- XINFO = eXtended INFOrmation system
- Daten werden nicht nur mit 3 Klicks gefunden
- Benutzer kann kreuz und quer durch alle Daten manövrieren
- →Kundenaussage:
„XINFO ist das „intelligente Google“ für das RZ“

das „X“ vom XINFO - Windows-Dialog

The screenshot shows the 'XINFO PC Client - JCL - EXEC Statements' window. The main table contains the following data:

Jobname	SNr	Type	Program	ProcStep	Procedur	F	JobStep	Proclib (called)	CallingP	PLg	Prg-Orig	PARM
<all>	<all>	<all>	<all>	<all>	<all>	<all>	<all>	<all>	<all>	<all>	<all>	<all>
XXRJLAD	1	PROC			XXRJUNC	Y	DELETE	SYSH.XINFO.V3R6.PROCLIB				
XXRJLAD	1	PGM	IDCAMS	IDCAMS	XXRJUNC		DELETE	SYSH.XINFO.V3R6.PROCLIB			IDCAMS	'MARGINS(1 72)'
XXRJLAD											XXRILADG	'RPTOPT(OFF)';/WS=N

A context menu is open over the second row, with 'TWS z/OS' selected. The menu items include: Browse, Assembler, Automic, Bagjas, BETA93, C, Control-D, Control-M, CA Deliver, CA7, COBOL, DB2, Easytrieve, GRAPH, IMS, JCL, Natural, Programs, PL/I, Space, SMF, and TWS z/OS. The 'TWS z/OS' sub-menu is also visible, containing: Current Plan, Job Run Times, Operation Data (highlighted), Pred. of Job, Run Cycles + Jobs, Special Resources, and Succ. of Job.

Rechter Mausklick zeigt weitere Informationen

The screenshot shows the 'XINFO PC Client - TWS z/OS - Operation Data' window. The main table contains the following data:

Application ID	WSID	ON	Jobname	Description	#Int	#Ext	No.SR	Duration	Dur.-Sec.	T	SD	STime	DD	DTime	C	HRC	Sub
<all>	<all>	<all>	<all>	<all>	<all>	<all>	<all>	<all>	<all>	<all>	<all>	<all>	<all>	<all>	<all>	<all>	<all>
XINFO35	CPU	003	XXRJLAD	SCAN TWSz	1	0	0	00:00:10	10	N					N		Y
XINFO36	CPU	003	XXRJLAD	SCAN TWSz	1	0	0	00:00:30	30	N					N		Y

das Ergebnis

Mit 2 „Klicks“ zum Erfolg !

XINFO sonstige Möglichkeiten

- sehr viele Export-Möglichkeiten
 - für die Text-Daten
 - für die Grafiken
- automatisch erstellte RZ-Dokumentation, z.B.
 - Programm-Doku (Sourcecode + Loadmodule + ...)
 - Batch-Dokumentation inkl. Jobnetzpläne
- XINFO ist keine blackbox. Beliebige eigene Daten können ins XINFO integriert werden.

→ XINFO wird damit auch zum „intelligenten Google“ für die eigenen Daten

Zusammenfassung, Fazit

- Suche im Rechenzentrum
- mit XINFO
 - einfach
 - schnell
 - 100% korrekt

XINFO ist das „intelligente Google“ für das RZ

- für verschiedene Plattformen
- für unterschiedliche Benutzergruppen
- für sehr viele Daten (auch die eigenen)
- für Analysen
- für Visualisierungen
- für RZ-Dokumentationen
- usw.

Kunden mit XINFO

- ca. 150 Kunden weltweit
- davon ca. 75 in D-A-CH

Vielen Dank für Ihre Aufmerksamkeit! Haben sie Fragen, Anregungen oder Wünsche?



HORIZONT

**Besuchen Sie uns in München oder senden Sie uns bitte eine E-Mail
an info@horizont-it.com**