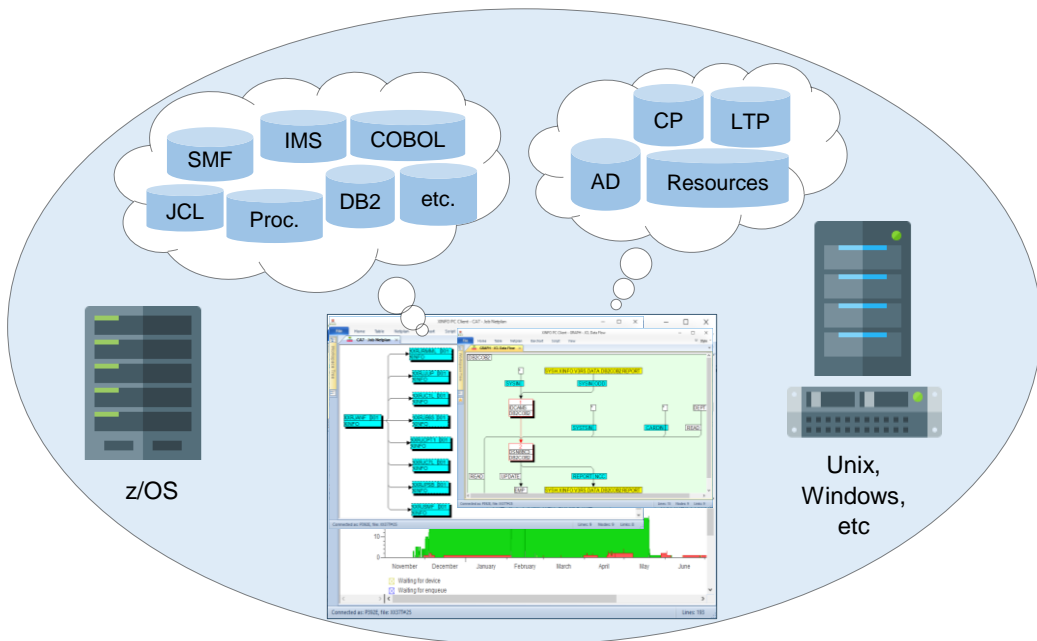


# XINFO

## IWS z/OS

Seit Jahren wird der Batchproduktion ein nahes Ende prophezeit: Der zunehmende Einsatz von Standardsoftware und Onlinesystemen macht Batchprogramme überflüssig, die Batchproduktion verliert zunehmend an Bedeutung.

Tatsächlich nimmt die Anzahl der Batchprogramme beständig zu. Die Produktion verteilt sich mittlerweile über alle Plattformen, Jobs laufen unter z/OS, UNIX, oder NT. Scheduler wie IWS übernehmen dabei zentrale Funktionen: Die Batchproduktion wird plattformübergreifend geplant, ausgeführt und überwacht.



## XINFO - Das IT-Informationssystem

IWS ist mit seinen umfangreichen Planungs- und Überwachungsmechanismen bestens für diese Aufgabe ausgestattet. An Abfrage- und Dokumentationsfunktionen haben die Entwickler jedoch nicht gedacht, aussagekräftige Grafiken wie z.B. Jobnetzpläne sind nicht vorhanden oder unbrauchbar.

XINFO analysiert alle IWS Definitionsdateien, den Tages- und Langzeitplan, sowie die Tracklog-Dateien. Der Anwender kann alle Informationen über Aufträge, Schedules, Ressourcen, Jobs usw. abrufen. Relationen schaffen Verbindungen zu anderen Daten: Vom Produktionsjob zur JCL, zur Bandverwaltung, zum Outputmanagement usw.

# XINFO

## IWS z/OS

### Einsatzgebiete

XINFO ist das Informationssystem für alle Mitarbeiter, die unmittelbar mit IWS arbeiten, oder einfach allgemeine Informationen über Jobabläufe benötigen:

- Produktionsplanung
- Produktionssteuerung
- Anwendungsentwicklung
- Systemadministratoren
- Fachabteilungen

### Datenquellen

XINFO analysiert IWS unter z/OS sowie unter UNIX, Windows NT etc.

- AD, CP und LTP
- ETT und OI
- Special Ressources und Workstations Definitionen
- Kalender, Perioden und Variable
- Tracklog Dateien

### Grafiken

XINFO stellt Ihre IWS Definitionen als übersichtliche Grafiken dar:

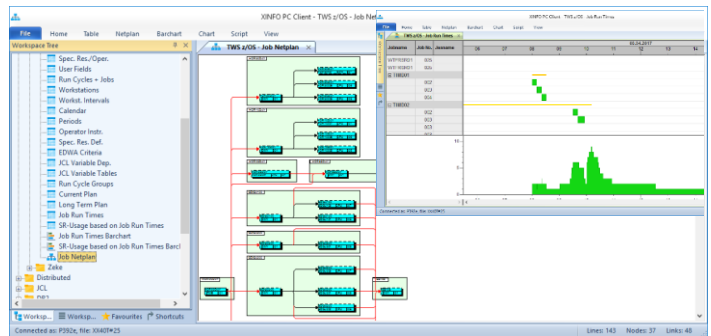
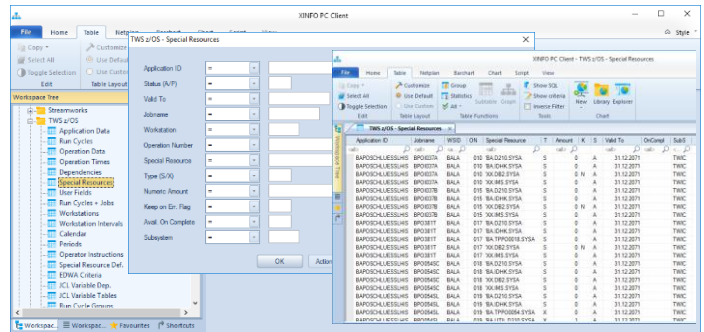
- z/OS Operations-Netzpläne
- Schedules- und Job-Netzpläne.
- Unterstützung aller handelsüblichen Drucker und Plotter

### RZ-Dokumentation

Sämtliche Reports und Grafiken können als Dokumentation automatisiert bereit gestellt werden.

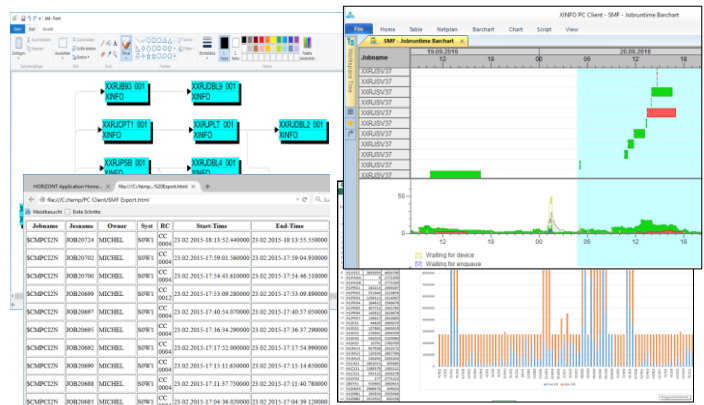
### Dialoge

XINFO ermöglicht die Eingabe der Suchkriterien in komfortablen Dialogen, die Ergebnisse werden als Tabelle angezeigt. Selbstverständlich gibt es auch einen ISPF Dialog.



### Grafiken

XINFO stellt Ihre IWS-Abhängigkeiten in übersichtlichen Grafiken dar. Denn: Ein Bild sagt mehr als tausend Worte!



### Darstellung

XINFO ermöglicht die Darstellung und Verarbeitung Ihrer Daten auf unterschiedlichste Art und Weise: Exportieren Sie Grafiken nach WinWord, Tabellen nach Excel, oder machen Sie Ihre IWS Definitionen über das Intranet verfügbar.